

de Montageanleitung
en Mounting instructions
fr Instructions de montage
sv Monteringsinstruktion
nl Montage-aanwijzing
it Istruzioni di montaggio
fi Asennusohje
es Instrucciones de montaje
da Monteringsvejledning
pl Instrukcja montażu
cz Montážní návod
hu Szerelési útmutató
el Οδηγίες εγκατάστασης
ru Инструкция по установке
tr Montaj talimatları
zh 安裝指導

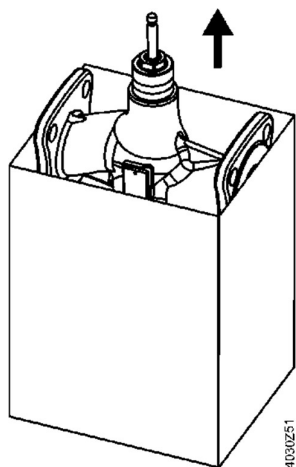
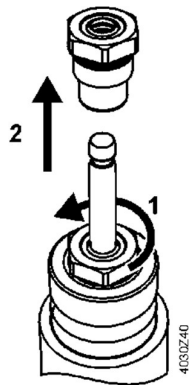
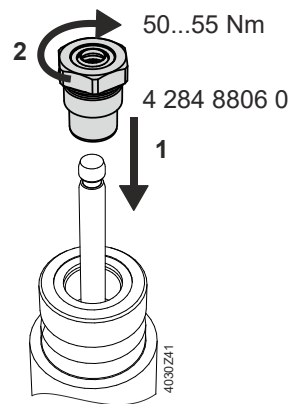
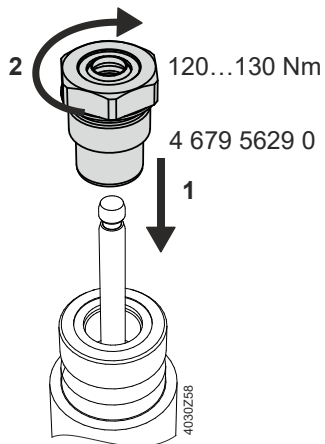
Stösseldichtung
Stem sealing gland
Joint d'étanchéité d'axe
Spindeltätning
Spindelafdichting
Premistoppa stelo
Karatiiviste
Racor de cierre de vástago
Tætningsflange for ventilspindel
Uszczelnienie trzpienia
Ucpávka vřetene
Szelepszár tömítés
Στέλεχος άξονα
Сальник уплотнения штока
Keçe conta kapağı
閥杆密封函



4030Z30

74 319 0750 0
M4501.1
4030Z42

<p> $T \leq 0 \text{ } ^\circ\text{C}$</p> <p>VVF.. VXF..</p>	<p>ASZ6.6</p> <p>4030Z42</p>		
<p> $T \leq -5 \text{ } ^\circ\text{C}$</p> <p>VVF43/53.. VXF43/53..</p>	<p>ASZ6.6</p> <p>4030Z42</p>	<p>+</p> <p>4030Z39</p>	<p>4 284 8806 0</p> <p>27 mm</p> <p>50...55 Nm</p>
<p> $T \leq -5 \text{ } ^\circ\text{C}$</p> <p>VVF43/53.. VXF43/53.. ≥ DN 65 ≥ Series D</p> <p>VVF63.. VXF63.. ≥ DN 65 ≥ Series A</p>	<p>ASZ6.6</p> <p>4030Z42</p>	<p>+</p> <p>4030Z57</p>	<p>4 679 5629 0</p> <p>38 mm</p> <p>120...130 Nm</p>

1**2****3a****3b**

Issued by
 Siemens Switzerland Ltd
 Smart Infrastructure
 Global Headquarters
 Theilerstrasse 1a
 6300 Zug
 Switzerland
 Tel. +41 58 724 24 24
www.siemens.com/buildingtechnologies

© Siemens Switzerland Ltd., 2019
 Technical specifications and availability subject to change without notice.